

# DRUCKBEGRENZUNGSVENTIL

vorgesteuert, extern steuerbar, Schieberbauweise



TRIES

Baureihe **455.F3-MV**

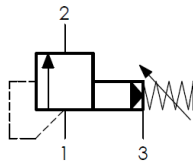
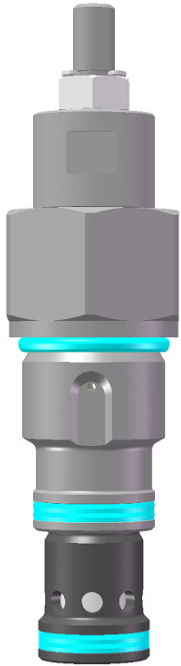
Einschraubgewinde M27 x 2

$p_{\max}$ : 350 bar

Aufnahmebohrung F3 (DIN ISO 7789)

$Q_{\max}$ : 100 l/min

## PRODUKTABBILDUNG:



## FUNKTIONSWEISE:

Druckventile der Baureihe 455.F2-MV sind vorgesteuerte Druckbegrenzungsventile mit zwei Arbeitsanschlüssen 1, 2 und einem Steueranschluss 3. Das Ventil besitzt zwei Stufen, die Hauptstufe ist als Schieberventil, die Vorsteuerung ist als Kugelsitzventil ausgeführt. Über eine mechanische Verstellspindel erfolgt die Druckeinstellung auf den gewünschten Wert. Übersteigt der am Anschluss 1 anstehende Druck den Einstellwert, öffnet die Vorsteuerung und lässt Steueröl über den Anschluss 2 abfließen. Gleichzeitig öffnet der Kolben der Hauptstufe und gibt den Volumenstrom zwischen Anschluss 1 und 2 frei.

Intern vorgesteuerte Druckbegrenzungsventile eignen sich für Dauerbetrieb, bei dem eine genaue Druckbegrenzung bei stark unterschiedlichen Volumenströmen gefordert ist.

## BESONDERE MERKMALE:

- Anschluss 3 bietet eine weitere Möglichkeit das Ventil zu öffnen bzw. mit einem externen Druckventil einen beliebigen Druck einzustellen, die Einstellung am Ventil 455.F3-MV begrenzt den Maximaldruck

## TECHNISCHE DATEN:

|                               |  |
|-------------------------------|--|
| Betriebsdruck                 | 350 bar (Anschluss 1) / 320 bar (Anschlüsse 2,3) |
| Gleichdruckverhalten          | siehe Kennlinie                                  |
| Flüssigkeitstemperaturbereich | -30°C bis +90°C                                  |
| Umgebungstemperatur           | -30°C bis +90°C                                  |
| Viskositätsbereich            | 10-500 mm <sup>2</sup> /s (cSt)                  |
| Druckflüssigkeit              | Hydrauliköl                                      |
| Filterung                     | Klasse 21/19/16                                  |

## ALLGEMEINE DATEN:

|                   |  |
|-------------------|--|
| Einbaulage        | beliebig   |
| Werkstoff         | Stahl  |
| Gewicht           | ca. 0,4 kg   |
| Korrosionsschutz  | ausgelegt für 720h Salzsprühnebeltest nach DIN EN ISO 9227 |
| Anzugsmoment      | 120 Nm   |
| Schlüsselweite    | 32   |
| MTTF <sub>d</sub> | 150 Jahre  |
| Druckeinstellung  | bei 15 l/min, Toleranz ± 10%                               |

# DRUCKBEGRENZUNGSVENTIL

vorgesteuert, extern steuerbar, Schieberbauweise

Baureihe **455.F3-MV**

$p_{\max}$ : 350 bar

$Q_{\max}$ : 100 l/min

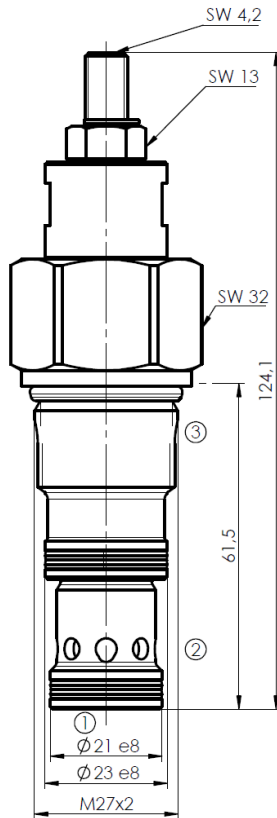
Einschraubgewinde M27 x 2

Aufnahmebohrung F3 (DIN ISO 7789)

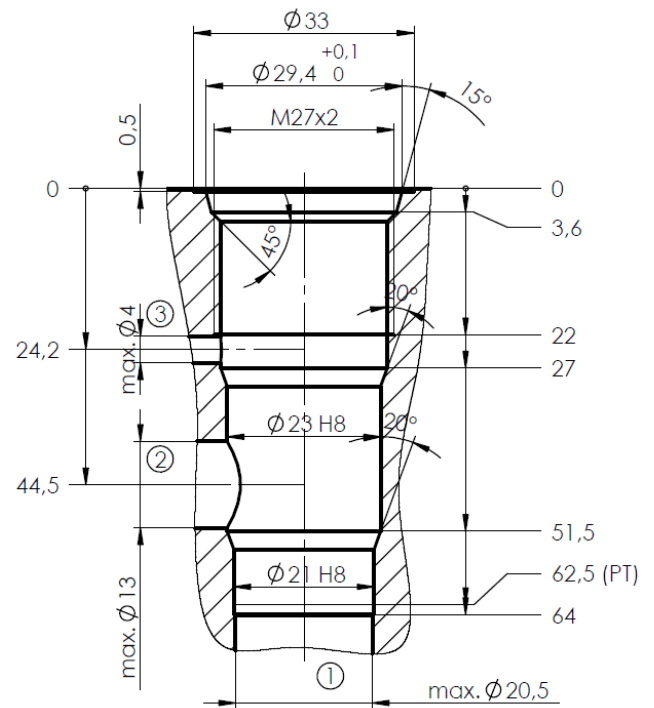


**TRIES**

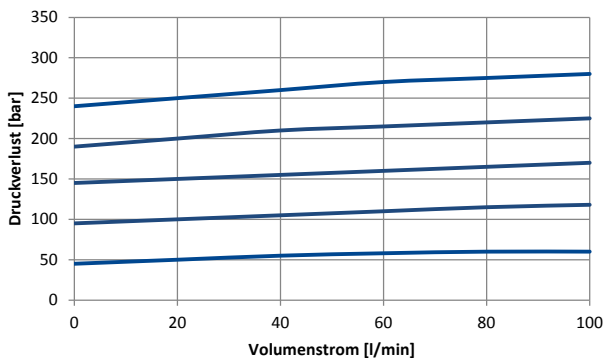
## ABMESSUNGEN



## EINBAURAUM: AUFNAHMEBOHRUNG F3



## KENNLINIEN:



Ölviskosität: ca. 32mm<sup>2</sup>/s

# DRUCKBEGRENZUNGSVENTIL

vorgesteuert, extern steuerbar, Schieberbauweise

Baureihe **455.F3-MV**

$p_{\max}$ : 350 bar

$Q_{\max}$ : 100 l/min

Einschraubgewinde M27 x 2

Aufnahmebohrung F3 (DIN ISO 7789)



## BESTELLSCHLÜSSEL

Bestellnummer: 455.F3-MV- **1** - **2** - **3** - **4**

Bestellbeispiel: 455.F3- MV - 100 - 85 - A - N

| <b>1</b> max. Druckeinstellung | <b>2</b> eingestellter Druck | <b>3</b> Betätigungsmöglichkeit | <b>4</b> Dichtungswerkstoff |
|--------------------------------|------------------------------|---------------------------------|-----------------------------|
| 50 bar                         | 10 - 50 bar                  | A = Spindel                     | N = -30°C bis +100°C        |
| 100 bar                        | 51 - 100 bar                 | B = Spindel m. Sicherungskappe  | H = -30°C bis +140°C        |
| 200 bar                        | 101 - 200 bar                |                                 | V = -10°C bis +200°C        |
| 350 bar                        | 201 - 350 bar                |                                 | S = -30°C bis +110°C        |
| weitere auf Anfrage            | weitere auf Anfrage          | weitere auf Anfrage             | weitere auf Anfrage         |

## ZUBEHÖR:

|                     |                  |
|---------------------|------------------|
| 3. Anschlussgehäuse | siehe Kapitel B5 |
| 4. Dichtsatz        | siehe Kapitel C5 |

weitere Produktinformationen finden Sie unter [www.tries.de](http://www.tries.de)