

# 2-WEGE-STROMREGELVENTIL



Baureihe **513.022B**

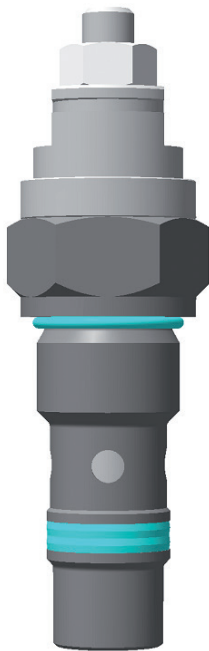
$p_{\max}$ : 320 bar

$Q_{\max}$ : 50 l/min.

Einschraubgewinde M22x1,5

Aufnahmebohrung A2.1

## PRODUKTABBILDUNG:



## FUNKTIONSWEISE:

TRIES Einschraubpatronen der Baureihe 513.022B sind 2-Wege-Stromregelventile zur Konstanthaltung von Volumenströmen unabhängig vom Eingangs- und Ausgangsdruck und von Volumenschwankungen im Eingang. Vom Anschluss 1 strömt das Medium über eine Regel- und eine Meßdrossel zum Anschluss 2 und damit zum geregelten Ausgang. Die Regeldrossel hält die Druckdifferenz an der Messdrossel konstant, so dass immer der gleiche eingestellte Volumenstrom am Anschluss 2 austritt. Die Volumenstromeinstellung erfolgt über eine Verstellspindel die über eine Kontermutter arretiert wird. Das Ventil kann zur Sicherung gegen unbefugtes Verstellen verplombt werden.

## EINSATZBEREICH:

2-Wege-Stromregelventile werden zur druckunabhängigen Steuerung der Geschwindigkeit von Hydrozylindern und Hydromotoren eingesetzt. Der Überschuss-Volumenstrom der Pumpe wird über das Druckbegrenzungsventil des Systems zum Tank abgeführt.

## TECHNISCHE DATEN:

Betriebsdruck	max. 320 bar
Nenndurchfluss	0 - 50 l/min
Differenzdruck	7 bar
Viskositätsbereich	10 - 500 mm <sup>2</sup> /sec (cSt)
Temperaturbereich	-30°C bis +90 °C
Durchflussrichtung	gemäß Schaltsymbol
Durchflussmenge	siehe Durchflusskennlinie
Anzugsmoment	60 Nm

## ALLGEMEINE DATEN:

Anschlussart	Einschraubpatrone
Einbaulage	beliebig
Werkstoff	Stahl
Gewicht	0,22 kg

# 2-WEGE-STROMREGELVENTIL



**TRIES**

Baureihe **513.022B**

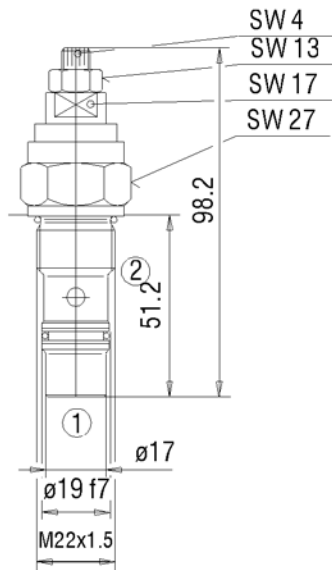
$p_{\max}$ : 320 bar

$Q_{\max}$ : 50 l/min.

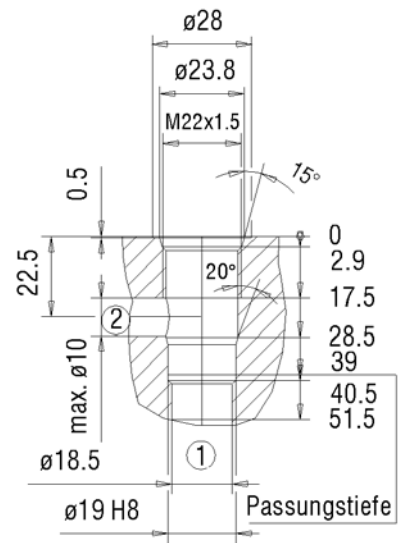
Einschraubgewinde M22x1,5

Aufnahmebohrung A2.1

## ABMESSUNGEN:

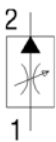


## EINBAURAUUM:



Einschraubbohrung A2.1

## SCHALTSYMBOL:



# 2-WEGE-STROMREGELVENTIL



Baureihe **513.022B**

Einschraubgewinde M22x1,5

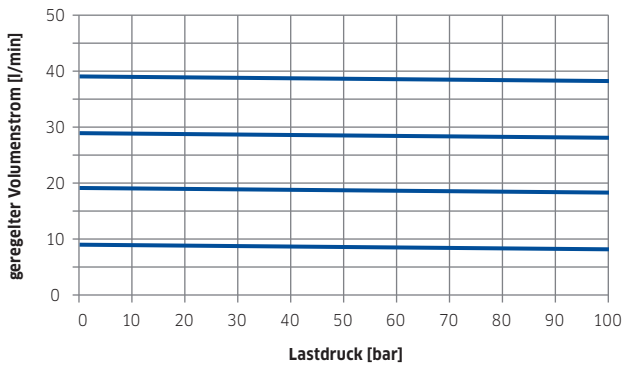
$p_{\max}$ : 320 bar

Aufnahmebohrung A2.1

$Q_{\max}$ : 50 l/min.

## REGELCHARAKTERISTIK:

1 → 2 mit Lastdruck bei Anschluss 2



Ölviskosität während der Messung ca. 32 mm<sup>2</sup>/s

## BESTELLSCHLÜSSEL

Bestellnummer: 513.022B