

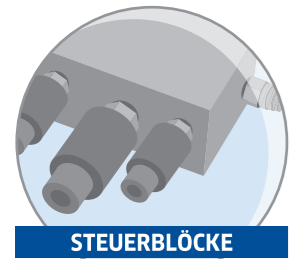


MEHR ALS STANDARD.



VENTILE & ELEKTRONIK

VIELSEITIG UND ZUVERLÄSSIG



STEUERBLÖCKE



DREHDURCHFÜHRUNG



VENTILE



ELEKTRONIK

IHR SYSTEM

LIEFERANT IN HYDRAULIK

Neben hydraulischen Drehverbindungen – einem der Kernsegmente der Firma TRIES – legen wir mit der Vielzahl eigener Produkte den entscheidenden Grundstein, um als anerkannter Systemlieferant für unsere Kunden erfolgreich tätig zu sein.

Komplette hydraulische Anlagen oder komplexe hydraulische Steuerungssysteme samt Verrohrung und Anbauteilen, wir liefern just in time und exakt auf Ihre Bedürfnisse zugeschnitten.

Die weitreichenden Möglichkeiten und Vorteile der hydraulischen Systemlieferung wie Lieferantenreduzierung, ein zentraler Ansprechpartner oder Entlastung der eigenen Fertigung bringen unsere Kunden einen entscheidenden Schritt nach vorn. TRIES bietet über 50 Jahren Kompetenz im Bereich der Hydraulik. Profitieren Sie davon!



PROPORTIONALVENTILE – MODULAR ODER SPEZIFISCH

Intelligente Ventile bilden das Herzstück hydraulischer Steuerungen. Das Zusammenspiel aus Hydraulik und Elektronik sorgt für eine exakte, feinfühlige und perfekt abgestimmte Funktion. TRIES Proportionalventile können mit ihren Mehrfachfunktionen modular oder ganz nach Ihren Wünschen entwickelt werden. Hierbei steht ein breites Portfolio an vorhandenen Lösungen und über 50 Jahre Erfahrung in der Entwicklung zur Verfügung. Die Vorteile liegen auf der Hand:

- kundenspezifischer Aufbau oder Nutzung vorhandener Lösungen
- bis 500 bar (mehr auf Anfrage)
- Nennweite bis NG 63
- Ansteuerung jeglicher Art (elektrisch, hydraulisch, pneumatisch, mechanisch)
- 50 Jahre Erfahrung in Entwicklung und Fertigung
- hochpräzise und verschleißarm
- 100% Prüfung
- inklusive kompletter elektrischer Steuerung

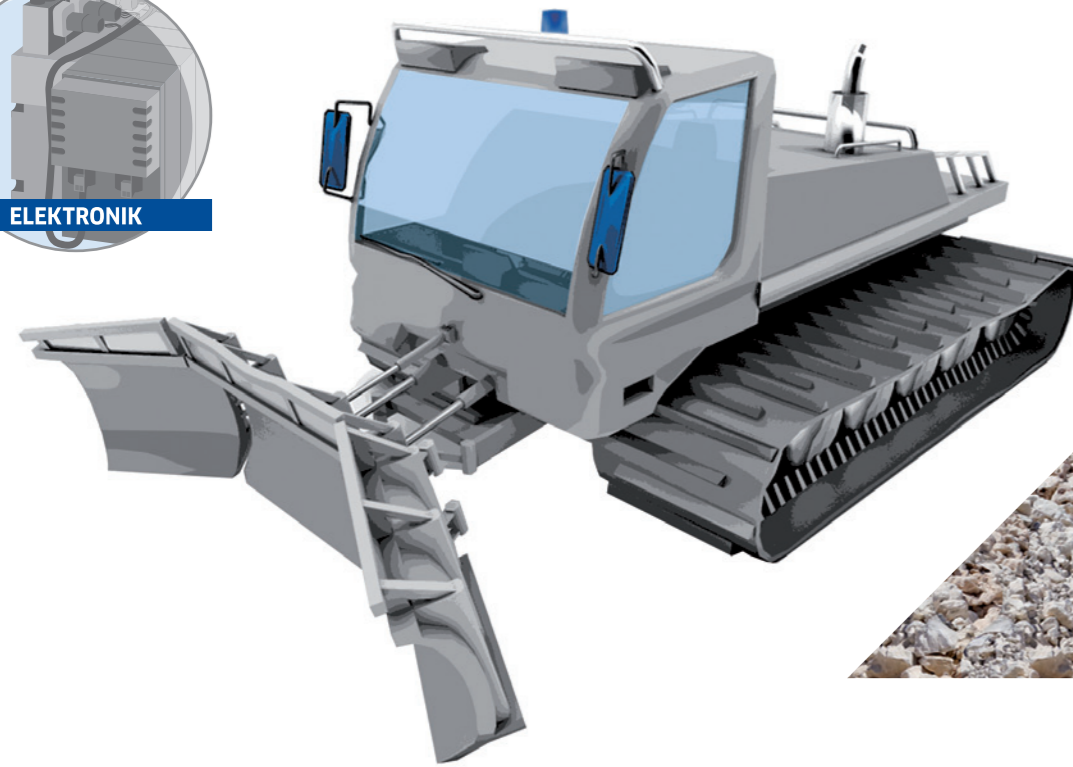
ELEKTRONIK – KOMPAKT UND LEISTUNGSSTARK

Für eine ideale Anbindung leistungsstarker Proportionalventiltechnik sorgen die TRIES-Elektronikbausteine. Die universelle Ansteuerlektronik beispielsweise, kann neben der Verwendung in der TRIES-Modulbaureihe auch alle sonstigen Proportional- und Schaltventile mit 24 V / max. 2 A ansteuern. Die TRIES-Modulelektronik gibt es in der kompakten Baugröße von 90 x 87 x 28 mm.

Die Features der Elektronik auf einen Blick:

- bis zu 8 PWM-Ausgänge
- bis zu 4 Spannungseingänge
- bis zu 4 Stromeingänge
- CAN-Bus oder RS485
- one-Wire Technology
- Frei konfigurierbar oder TRIES eigene Software

Im Zusammenspiel mit den TRIES-Handsteuergebern und/oder der TRIES-Modulbaureihe, können wir auf einfachste Weise mit perfekt aufeinander abgestimmten hydraulischen Steuerungssystemen überzeugen.



TRIES Ventile sind für die außergewöhnlichen Anforderungen im Baugewerbe entwickelt. Ob Staub, Vibrationen und Dauerbetrieb, TRIES Produkte halten stand.

TRIES Steuerungssysteme bewegen alle Gewichtsklassen. Weltweit werden auf Flughäfen selbst mit tonnenschweren Lasten präzise Manöver durchgeführt.

EINSCHRAUBVENTILE – KOMPAKTE FLUIDREGELUNG

TRIES-Hydraulikventile bilden nicht nur für TRIES-Steuerblöcke die ideale Grundlage, weil sie sichere und präzise Funktion gewährleisten. Auch kundenspezifische Entwicklungen, ganz nach Ihren Vorgaben, gehören zu unseren Stärken. Ob extremer Druck, Temperaturen oder andere besondere Randbedingungen, wir finden die passende Lösung. Zu unserem Ventilportfolio gehören:

- **Wegeventile**
- **Druckventile**
- **Stromventile**
- **Sperrventile**

Die Einschraubventile sind in jeder Bohrungsgeometrie für Sie erhältlich.

Überall dort, wo Qualität entscheidet und die Einsatzbedingungen höchste Perfektion erfordern, können Sie sich auf TRIES-Produkte verlassen.



TRIES Ventile arbeiten unter extremsten Bedingungen. Nichts ist zu groß oder zu schwer. TRIES Hydraulik hält jede Last sicher im Gleichgewicht.



Ob Einzelanfertigung oder Großserien, kundenspezifische Lösungen oder Verwendung vorhandener Konstruktionen: Hundertprozentige Prüfung und Kalibrierung ist für uns selbstverständlich.

In unseren modernen Werkhallen produziert und montiert unser Team exakt nach Ihren Vorgaben. Qualität und Zuverlässigkeit werden täglich neu gelebt.



02/2016

TRIES GmbH & Co. KG
Hydraulik-Elemente Ehingen
Röntgenstraße 10 · 89584 Ehingen
Fon +49(0)7391 5809-0
Fax +49(0)7391 5809-50
www.tries.de · info@tries.de