

# DRUCKBEGRENZUNGSVENTIL

## direktgesteuert, Sitzventil mit Umgehungs-Rückschlagventil

Baureihe **K041.790 - 794**

$p_{\max}$ : 400 bar

$Q_{\max}$ : 150 l/min

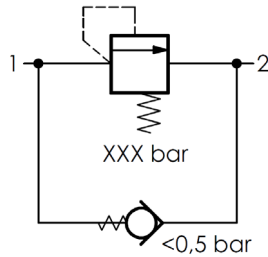
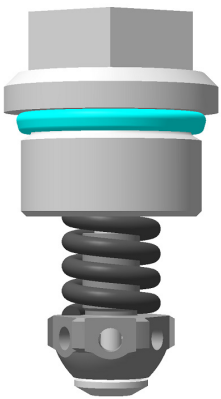
Einschraubgewinde M27 x 1,5

Aufnahmebohrung VH054



**TRIES**

### PRODUKTABBILDUNG:



### FUNKTIONSWEISE:

Druckventile der Baureihe K040.79X sind direktgesteuerte Druckbegrenzungsventile mit zwei Arbeitsanschlüssen. Die Druckbegrenzung und das integrierte Rückschlagventil sind als Kegelsitzventile ausgeführt. Der Druck am Anschluss 1 wirkt auf den Kegel des Ventils welcher in Ausgangsstellung durch eine Feder auf seinem Sitz gehalten wird. Sobald die durch den Druck resultierende Kraft die eingestellte Federkraft übersteigt hebt der Ventilkolben von seinem Sitz ab und gibt den Volumenstrom zwischen Anschluss 1 und 2 frei. Beim Durchströmen von Anschluss 2 nach 1 wird das Umgehungs-Rückschlagventil durch die Strömungskräfte gegen eine Feder zurückgeschoben und gibt den Durchströmungsweg frei. Die werksseitige Druckeinstellung erfolgt innerhalb der Ventilpatrone und kann nicht nachträglich geändert werden.

Direktgesteuerte Druckbegrenzungsventile werden zur Begrenzung des Arbeitsdruckes oder als Sicherheitsventil zum Schutz gegen unzulässig hohe Drücke eingesetzt. Das Umgehungs-Rückschlagventil wird als Nachsaugventil genutzt.

### TECHNISCHE DATEN:

Betriebsdruck	400 bar
Gleichdruckverhalten	siehe Kennlinie
Temperatur	-30C° bis +110C°
Viskositätsbereich	10-500 mm <sup>2</sup> /s (cSt)
Druckflüssigkeit	Hydrauliköl
Filterung	Klasse 21/19/16

### ALLGEMEINE DATEN:

Einbaulage	beliebig
Werkstoff	Stahl
Gewicht	ca. 0,14 kg
Korrosionsschutz	ausgelegt für 720h Salzsprühnebeltest nach DIN EN ISO 9227
Anzugsmoment	70-80 Nm
Schlüsselweite	24
MTTF <sub>d</sub>	150 Jahre
Druckeinstellung	in 5 bar Schritten, bei 10 l/min, Toleranz ± 10%

# DRUCKBEGRENZUNGSVENTIL

direktgesteuert, Sitzventil mit Umgehungs-Rückschlagventil



Baureihe **K041.790 - 794**

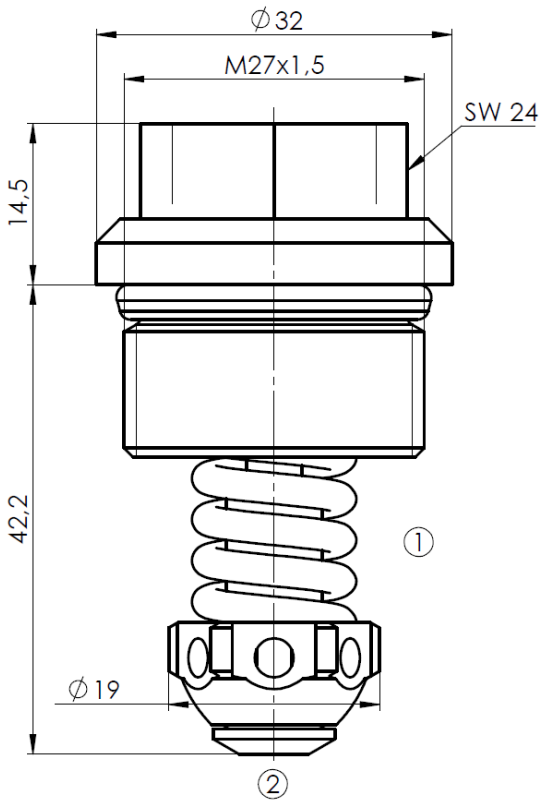
$p_{max}$ : 400 bar

$Q_{max}$ : 150 l/min

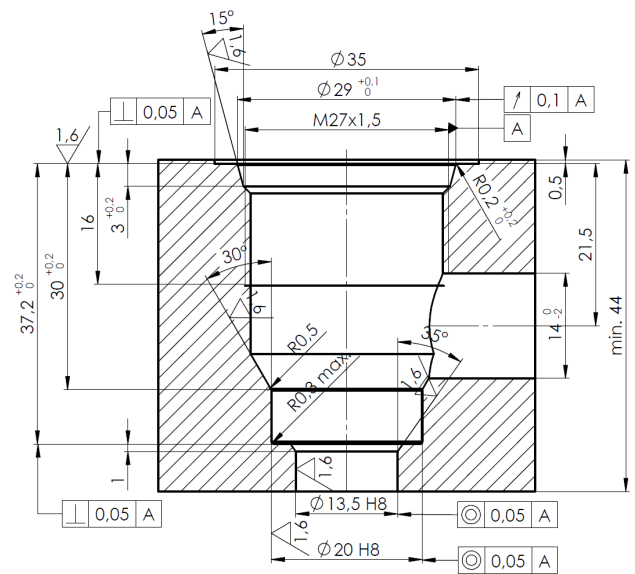
Einschraubgewinde M27 x 1,5

Aufnahmebohrung VH054

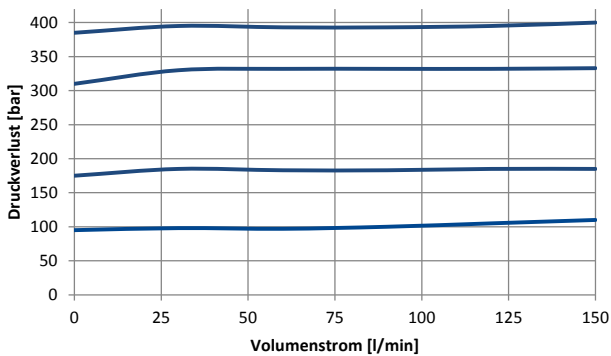
## ABMESSUNGEN



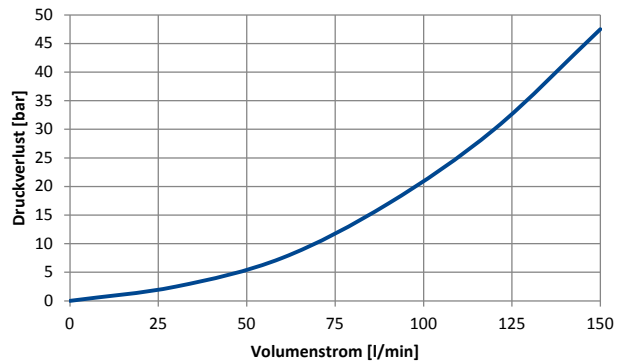
## EINBAURAUUM: AUFNAHMEBOHRUNG VH054



## KENNLINIEN: GLEICHDRUCKVERHALTEN



## KENNLINIE: NACHSAUGUNG



Ölviskosität: ca. 32mm<sup>2</sup>/s

# DRUCKBEGRENZUNGSVENTIL

**direktgesteuert, Sitzventil mit Umgehungs-Rückschlagventil**

Baureihe **K041.790 - 794**

$p_{\max}$ : 400 bar

$Q_{\max}$ : 150 l/min

Einschraubgewinde M27 x 1,5

Aufnahmebohrung VH054



## BESTELLSCHLÜSSEL

Bestellnummer: K041. **1** - **2**

Bestellbeispiel: K041.791 - 145

<b>1</b> Druckbereich	<b>2</b> einstellbarer Druck
790	20-100 bar
791	101-180 bar
792	181-250 bar
793	251-320 bar
794	321-400 bar

weitere Produktinformationen finden Sie unter [www.tries.de](http://www.tries.de)