

3-WEGE-DRUCKREDUZIERVENTIL

vorgesteuert, Schieberbauweise

Baureihe **421.D2-MV**

p_{\max} : 350 bar

Q_{\max} : 30 l/min

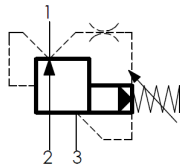
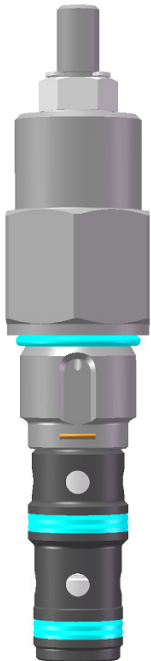
Einschraubgewinde M22 x 1.5

Aufnahmebohrung D2 (DIN ISO 7789)



TRIES

PRODUKTABBILDUNG:



FUNKTIONSWEISE:

Druckventile der Baureihe 421.D2-MV sind vorgesteuerte Druckreduzierventile mit zwei Arbeitsanschlüssen 1, 2 und einem Tankanschluss 3. Das Ventil besitzt zwei Stufen, die Hauptstufe ist als Schieberventil, die Vorsteuerung ist als Kugelsitzventil ausgeführt.

Geregelt wird der Druck der Sekundärseite 1 bei einem veränderlichem, höheren Druck der Primärseite 2. Übersteigt der Druck am Anschluss 1 den eingestellten Wert, verschiebt sich der Kolben bis die Steuerkante zum Tankanschluss 3 geöffnet wird. Über eine mechanische Verstellspindel erfolgt die Druckeinstellung auf den gewünschten Wert.

Druckreduzierventile werden dort eingesetzt wo aus Systemen mit hohem oder schwankendem Druck ein Sekundärkreis mit niedrigem und konstantem Druck gespeist werden soll. Druckerhöhungen am Verbraucher können mit diesem Ventil abgeregelt werden.

ALLGEMEINES:

- Geschliffene und gehärtete Ventilbauteile garantieren eine hohe Lebensdauer und einen geringen Verschleiß
- Äußere Oberflächen vor Korrosion geschützt

TECHNISCHE DATEN:

Betriebsdruck	350 bar (Anschlüsse 1,2) / 320 bar (Anschluss 3)
Volumenstrom bei $\Delta p = 10$ bar	siehe Kennlinie
Flüssigkeitstemperaturbereich	-30°C bis +90°C
Umgebungstemperatur	-30°C bis +90°C
Viskositätsbereich	10-500 mm ² /s (cSt)
Druckflüssigkeit	Hydrauliköl
Filterung	Klasse 21/19/16

ALLGEMEINE DATEN:

Einbaulage	beliebig
Werkstoff	Stahl
Gewicht	ca. 0,3 kg
Korrosionsschutz	ausgelegt für 720h Salzsprühnebeltest nach DIN EN ISO 9227
Anzugsmoment	60 Nm
Schlüsselweite	27
MTTF _d	150 Jahre
Druckeinstellung	Ausgang 1 verschlossen (Messpunkt)

3-WEGE-DRUCKREDUZIERVENTIL

vorgesteuert, Schieberbauweise

Baureihe **421.D2-MV**

p_{max} : 350 bar

Q_{max} : 30 l/min

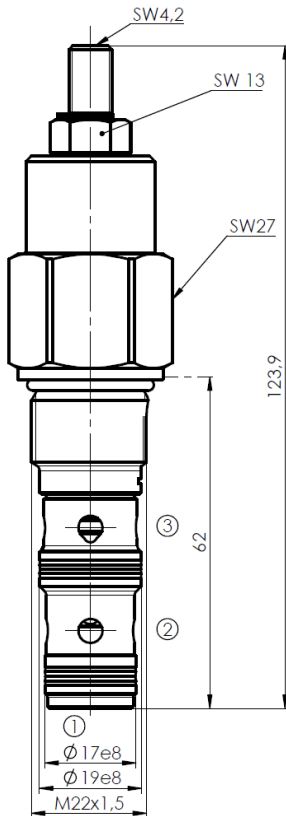
Einschraubgewinde M22 x 1.5

Aufnahmebohrung D2 (DIN ISO 7789)

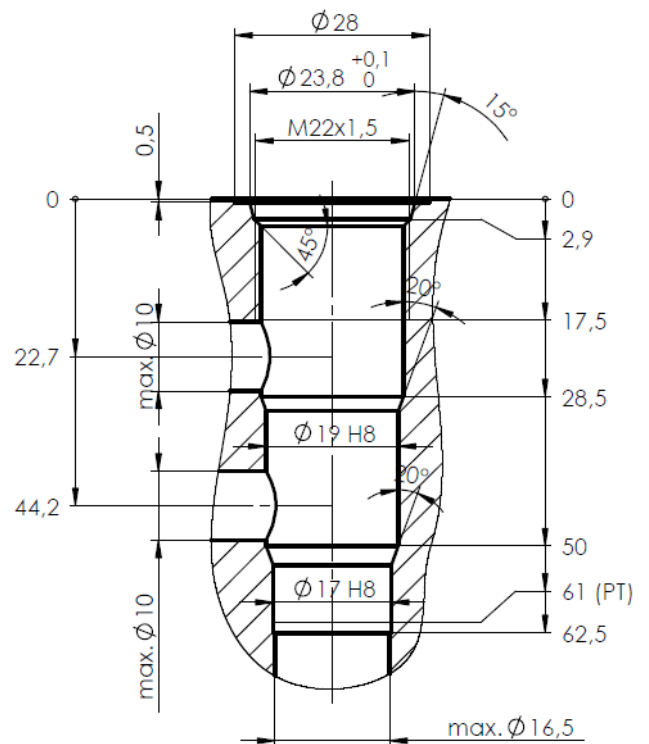


TRIES

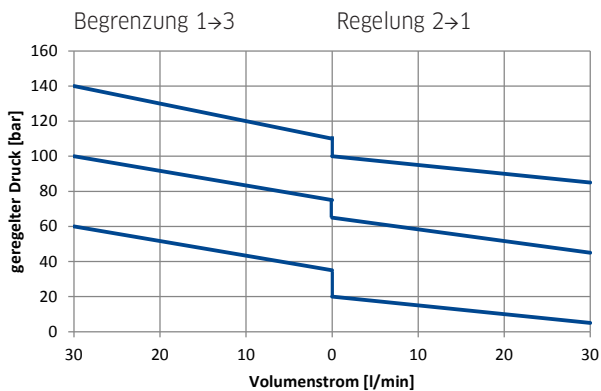
ABMESSUNGEN



EINBAURAUM: AUFNAHMEBOHRUNG D2



KENNLINIEN:



Ölviskosität: ca. 32mm²/s

3-WEGE-DRUCKREDUZIERVENTIL

vorgesteuert, Schieberbauweise

Baureihe **421.D2-MV**

p_{\max} : 350 bar

Q_{\max} : 30 l/min

Einschraubgewinde M22 x 1.5

Aufnahmebohrung D2 (DIN ISO 7789)



BESTELLSCHLÜSSEL

Bestellnummer: 421.D2-MV- **1** - **2** - **3** - **4**

Bestellbeispiel: 421.D2- MV - 100 - 85 - A - N

1 max. Druckeinstellung	2 eingestellter Druck	3 Betätigungsmöglichkeit	4 Dichtungswerkstoff
50 bar	10 - 50 bar	A = Spindel	N = -30°C bis +100°C
100 bar	51 - 100 bar	B = Spindel m. Sicherungskappe	H = -30°C bis +140°C
200 bar	101 - 200 bar		V = -10°C bis +200°C
350 bar	201 - 350 bar		S = -30°C bis +110°C
weitere auf Anfrage	weitere auf Anfrage	weitere auf Anfrage	weitere auf Anfrage

ZUBEHÖR:

3. Anschlussgehäuse siehe Kapitel B2

4. Dichtsatz siehe Kapitel C2

weitere Produktinformationen finden Sie unter www.tries.de