

HAUPTSTUFEN-DRUCKBEGRENZUNGSVENTIL

vorgesteuert, Schieberbauweise

Baureihe **481.B2**

p_{\max} : 350 bar

Q_{\max} : 60 l/min

Einschraubgewinde M22 x 1.5

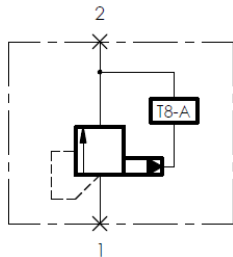
Aufnahmebohrung B2 (DIN ISO 7789)

Aufnahme Vorsteuerung: T-8A



TRIES

PRODUKTABBILDUNG:



Lieferumfang:
ohne Vorsteuerventil

FUNKTIONSWEISE:

Druckventile der Baureihe 481.B2 sind vorgesteuerte Hauptstufen-Druckbegrenzungsventile mit zwei Arbeitsanschlüssen. Die Hauptstufe ist als Schieberventil ausgeführt, als Vorsteuerung kann jedes in die T-8A Aufnahmebohrung passende Druckventil eingesetzt werden. Überschreitet der Druck am Anschluss 1 den Einstellwert des Vorsteuerventils so wird dieses geöffnet und Steueröl fließt über den Anschluss 2 ab. Gleichzeitig öffnet der Kolben der Hauptstufe und gibt den Volumenstrom zwischen Anschluss 1 und 2 frei.

Vorgesteuerte Druckbegrenzungsventile eignen sich für Dauerbetrieb, bei dem eine genaue Druckbegrenzung bei stark unterschiedlichen Volumenströmen gefordert ist.

ALLGEMEINES:

- Geschliffene und gehärtete Ventilbauteile garantieren eine hohe Lebensdauer und einen geringen Verschleiß
- Äußere Oberflächen vor Korrosion geschützt

TECHNISCHE DATEN:

Betriebsdruck	350 bar (Anschluss 1) / 210 bar (Anschluss 2)
Gleichdruckverhalten	siehe Kennlinie
Flüssigkeitstemperaturbereich	-30°C bis +90°C
Umgebungstemperatur	-30°C bis +90°C
Viskositätsbereich	10-500 mm ² /s (cSt)
Druckflüssigkeit	Hydrauliköl
Filterung	Klasse 21/19/16

ALLGEMEINE DATEN:

Einbaulage	beliebig
Werkstoff	Stahl
Gewicht	ca. 0,12 kg
Korrosionsschutz	ausgelegt für 720h Salzsprühnebeltest nach DIN EN ISO 9227
Anzugsmoment	60 Nm
Schlüsselweite	27
MTTF _d	150 Jahre
Druckeinstellung	bei 15 l/min, Toleranz ± 10%

HAUPTSTUFEN-DRUCKBEGRENZUNGSVENTIL

vorgesteuert, Schieberbauweise

Baureihe **481.B2**

p_{\max} : 350 bar

Q_{\max} : 60 l/min

Einschraubgewinde M22 x 1.5

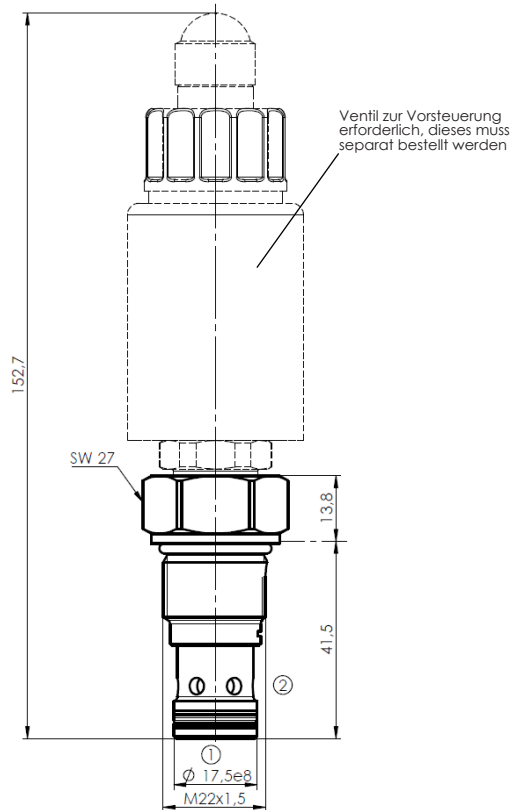
Aufnahmebohrung B2 (DIN ISO 7789)

Aufnahme Vorsteuerung: T-8A

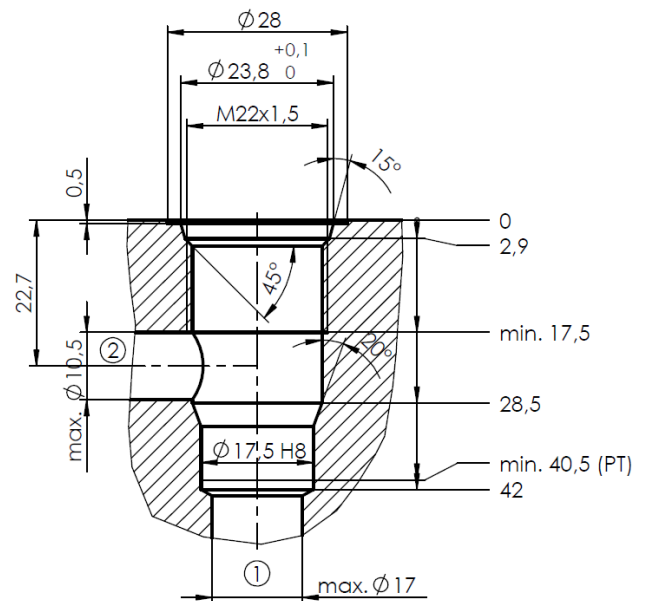


TRIES

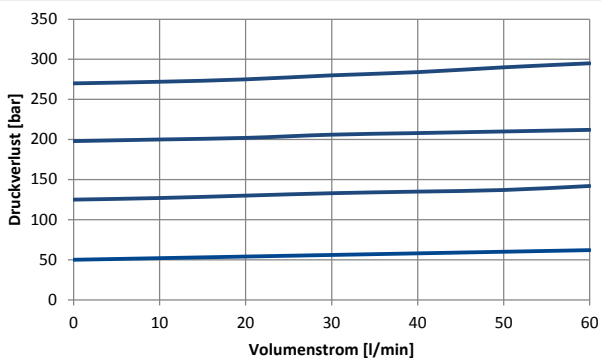
ABMESSUNGEN



EINBAURAUM: AUFNAHMEBOHRUNG B2



KENNLINIEN:



Ölviskosität: ca. 32mm²/s

HAUPTSTUFEN-DRUCKBEGRENZUNGSVENTIL

vorgesteuert, Schieberbauweise

Baureihe **481.B2**

p_{\max} : 350 bar

Q_{\max} : 60 l/min

Einschraubgewinde M22 x 1.5

Aufnahmebohrung B2 (DIN ISO 7789)

Aufnahme Vorsteuerung: T-8A



BESTELLSCHLÜSSEL

Bestellnummer: 481.B2- **1**

Bestellbeispiel: 481.B2- S

1 Dichtungswerkstoff

N = -30°C bis +100°C

H = -30°C bis +140°C

V = -10°C bis +200°C

S = -30°C bis +110°C

weitere auf Anfrage

ZUBEHÖR:

- | | |
|---------------------|------------------|
| 1. Vorsteuerventil | auf Anfrage |
| 2. Anschlussgehäuse | siehe Kapitel B4 |
| 3. Dichtsatz | siehe Kapitel C4 |

weitere Produktinformationen finden Sie unter www.tries.de