

DOPPELRÜCKSCHLAGVENTIL

hydraulisch entsperrbar, mit Vorentlastung



Baureihe **602.027V**

p_{\max} : 320 bar

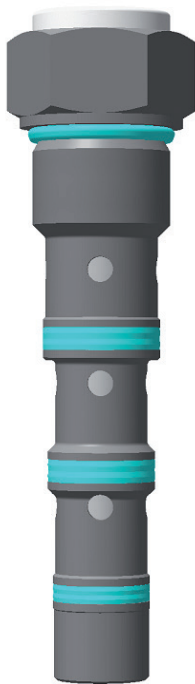
Q_{\max} : 35 l/min.

Einschraubgewinde M27x2

Aufnahmebohrung E3.1

Aufsteuerverhältnis 1 : 1.8

PRODUKTABBILDUNG:



FUNKTIONSWEISE:

TRIES Einschraubpatronen der Baureihe 602.027V sind hydraulisch entsperrbare Doppelrückschlagventile mit Vorentlastung. (Aufsteuerverhältnis 1:1.8) Das Ventil besitzt vier Arbeitsanschlüsse, wobei die Anschlüsse 2 und 3 zusätzlich als Steueranschlüsse genutzt werden.

In Richtung freien Durchgang (2 nach 1 bzw. 3 nach 4) wirkt der Ventileinsatz wie ein einfaches Rückschlagventil. Der Ventileinsatz besteht aus einem geschliffenen Kolben (Kegelsitz) mit eingebautem Kugelrückschlagventil, das während des Entsperrens, durch Druck bei Anschluss 3 bzw. bei Anschluss 2, bereits vor dem Hauptkolben geöffnet wird und einen Drosselquerschnitt für die stoßfreie Entspannung des Verbrauchervolumens freigibt. Wird über den Anschluss 3 (2) der Stellkolben mit Druck beaufschlagt, so hebt ein Stößel das Kugelrückschlagventil, und den Hauptkolben von seinem Sitz, und Öl kann von Anschluss 1 (4) nach Anschluss 2 (3) abfließen. Bedingt durch das Flächenverhältnis von Ventilsitz und Stellkolben muss der Steuerdruck in einem Mindestverhältnis zum Lastdruck stehen.

EINSATZBEREICH:

Hydraulisch entsperrbare Doppelrückschlagventile werden vorzugsweise zum Leckagen-freien Sperren und Entsperrn unter Druck stehender Hydraulikleitungen verwendet. Ventile mit Vorentlastung werden vorwiegend für hohe Betriebsdrücke und große Verbrauchsvolumen verwendet.

TECHNISCHE DATEN:

Betriebsdruck	max. 320 bar
Aufsteuerverhältnis	1 : 1.8
Viskositätsbereich	10 - 500 mm ² / sec (cSt)
Temperaturbereich	-30 °C bis +90 °C
Durchflussrichtung	gemäß Schaltsymbol
Durchflussmenge	siehe Durchflusskennlinie
Anziedrehmoment	120 Nm

ALLGEMEINE DATEN:

Anschlußart	Einschraubpatrone
Einbaulage	beliebig
Werkstoff	Stahl
Gewicht	0,32 kg

DOPPELRÜCKSCHLAGVENTIL

hydraulisch entsperrbar, mit Vorentlastung

Baureihe **602.027V**

p_{\max} : 320 bar

Q_{\max} : 35 l/min.

Einschraubgewinde M27x2

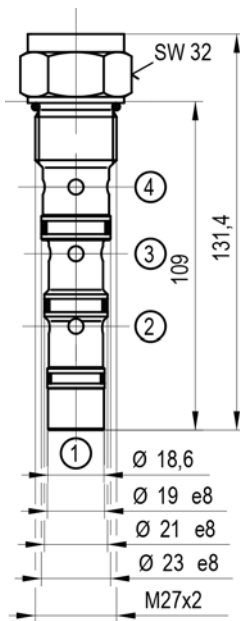
Aufnahmebohrung E3.1

Aufsteuerverhältnis 1 : 1.8

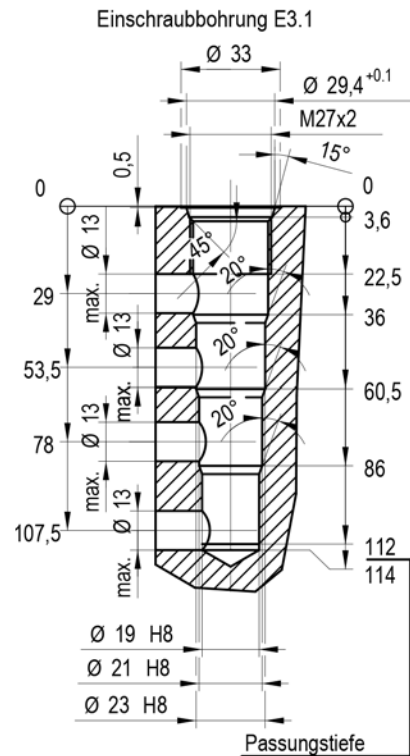


TRIES

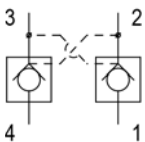
ABMESSUNGEN:



EINBAURAUM:



SCHALTSYMBOLS:



DOPPELRÜCKSCHLAGVENTIL

hydraulisch entsperrbar, mit Vorentlastung

Baureihe **602.027V**

p_{\max} : 320 bar

Q_{\max} : 35 l/min.

Einschraubgewinde M27x2

Aufnahmebohrung E3.1

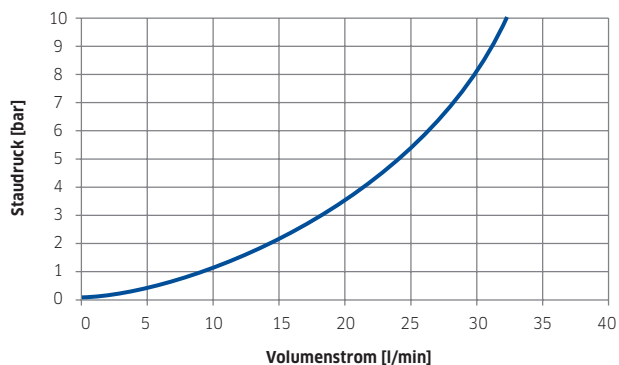
Aufsteuerverhältnis 1 : 1.8



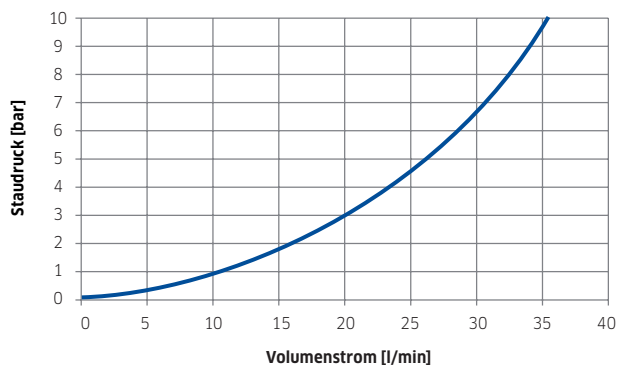
TRIES

KENNLINIEN:

2 → 1



3 → 4



Ölviskosität während der Messung ca. 32 mm²/s

BESTELLSCHLÜSSEL

Bestellnummer: 602.027V